

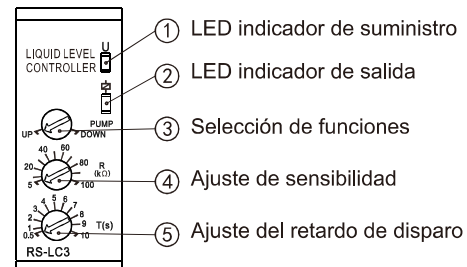
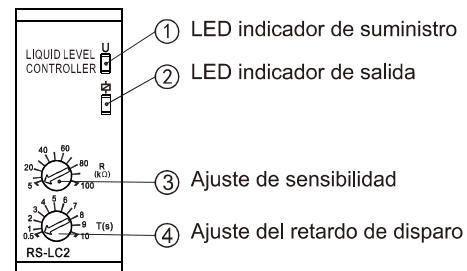
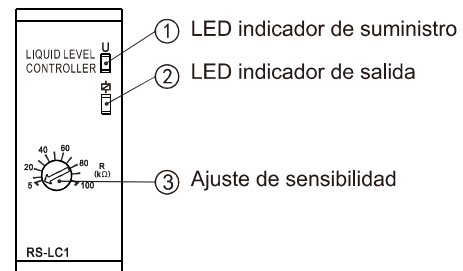


Características

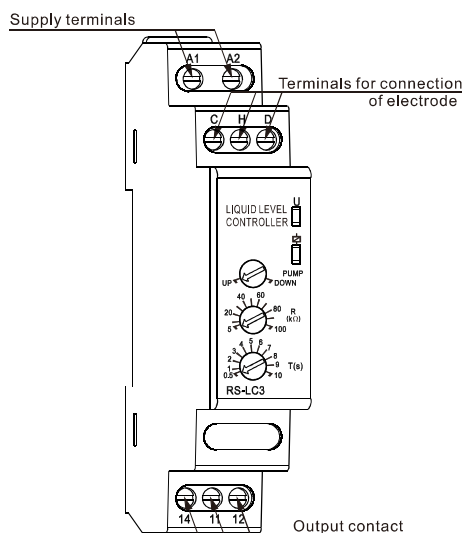
- Microcontrolador basado.
- Diseño modular, carcasa de 18mm de ancho.
- Sensibilidad 5kΩ ~ 100kΩ ajustable
- 1 salida de C / O-8A
- Trabajo con 2 ó 3 electrodos
- 24-240VAC / DC
- La función de drenaje o llenado es seleccionable
- Indicación LED para estado de alimentación y salida (RS-LC3)
- Montaje carril DIN

Datos técnicos

Terminales de alimentación	A1-A2
Tensión de alimentación nominal (Un) AC/DC	24-240V
Frecuencia de trabajo	50/60Hz
Power consumption	<1W
Sensitivity	5kΩ~100kΩ adjustable
Tres retardos	RS-LC1: 2s; RS-LC2/LC3: 0.5-10s
Indicación de suministro	LED Verde
Indicación de salida	LED Rojo
Contacto de salida	1C/O
Intensidad	8A/250V AC1
Tensión de trabajo	415V
Grado de protección	IP20
Grado de polución	3
Endurancia eléctrica	10 ⁵
Endurancia mecánica	10 ⁶
Altitude	≤2000m
Ambient temperature	-25°C~+50°C
Humedad relativa admisible	≤50% at 40°C (without condensation)
Temperatura almacenamiento	-25°C~+75°C
Sección	0.5~2.5mm ²
Par de apriete	0.5Nm
Montaje	Th35 rail (EN60715)

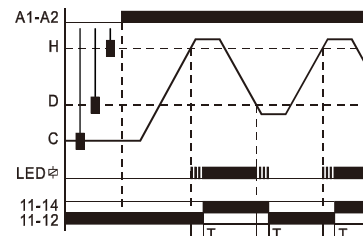


Panel frontal

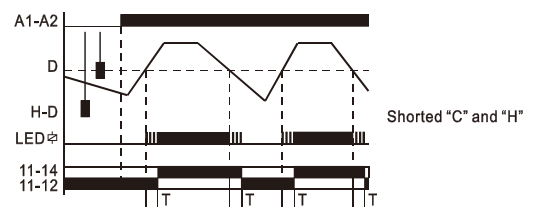


Diagramas de funciones

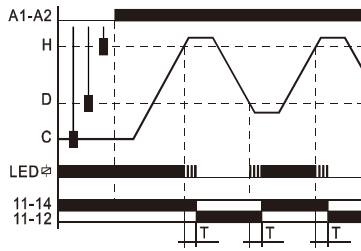
○ RS-LC1,RS-LC2,RS-LC3: 3electrodes mode(down)



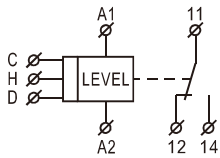
○ RS-LC1,RS-LC2: 2electrodes mode



○ RS-LC3: 3electrodes mode(up)

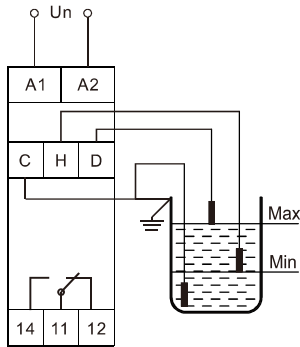


□ Symbol

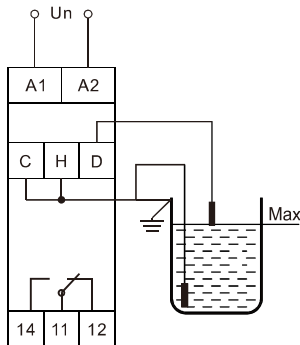


□ Wiring diagrams

● 3 electrodes mode



● 2 electrodes mode



□ Dimensions

